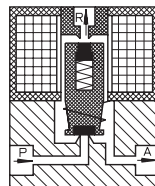


## Typ VA 381

3/2-Wege-Magnetventil,  
direktgesteuert, NC  
(stromlos geschlossen)



**Anwendung**  
Neutrale und leicht aggressive  
Flüssigkeiten, Gase  
und Dämpfe



Typ/ Best.-Nr.	Nennweite [mm]	Anschluß	Druckdifferenz [bar]		kv-Wert [m³/h]	Gewicht [kg]
			AC	DC		
VA 381-001	1,0	1/4"- 28	0 - 10	0 - 10	0,03	0,090
VA 381-002	1,6	1/4"- 28	0 - 6	0 - 6	0,06	0,090
VA 381-003	2,2	1/4"- 28	0 - 3	0 - 3	0,11	0,090

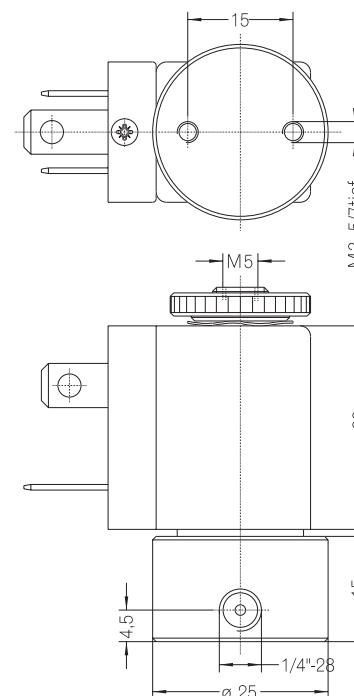
Dichtwerkstoff: **E** (EPDM) **V** (FPM) **Z** (FFPM)

Gehäusewerkstoff: Edelstahl (1.4305)  
 Innenteile: Edelstahl (1.4105)  
 Einbaulage: beliebig, bevorzugt steh.  
 Max. Umgebungstemp.: 50 °C  
 Viskosität des Mediums: max. 21 mm²/s (3 °E)  
 Statischer Druck: max. 30 bar  
 Standardspannungen: DC: 24 V, 12 V  
 AC: 230 V, 115 V, 42 V,  
 24 V, 12 V (50 oder 60 Hz)

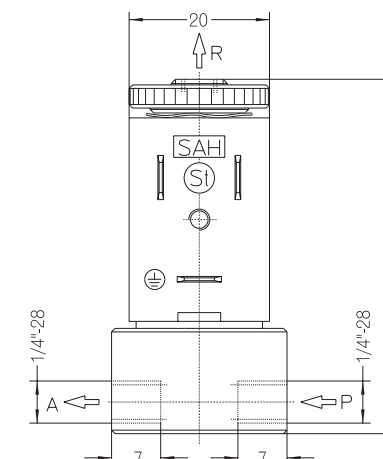
198

Andere Ausführungen auf Anfrage

staiger



Technische Änderungen vorbehalten



199